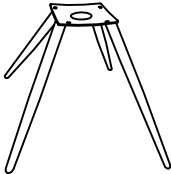
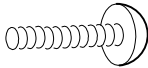



 <p>A X 1X</p>	 <p>B X 1X</p>	 <p>C X 4X M6*20MM</p>	 <p>D X 4X</p>	
	 <p>E X 1X M4</p>				

