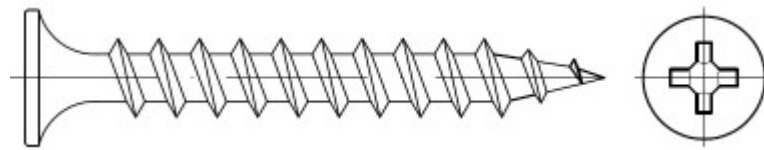
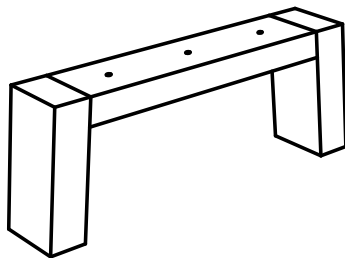
**DK Samlevejledning***Træben til skænk (vare nr.: IDSA)***GB Assembly manual***Wooden legs for sideboard (Item no.: IDSA)***6x***Ø5x40 mm*

DK Bemærk venligst at disse ben ikke er forsynet med filt-puder el. lignende til beskyttelse af gulv!

Vi anbefaler at du anskaffer sådanne filt-puder el. lignende, for at undgå at benene forårsager ridser eller trykmærker på gulvet.

I tilfælde af at dit gulv måtte lide skade, kan leverandøren ikke holdes ansvarlig.

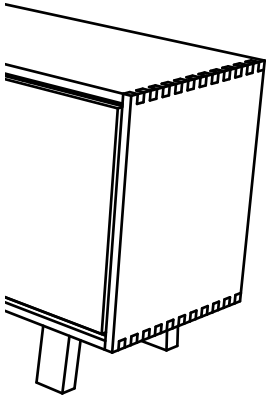
2x

GB Please notice that these legs has no foot caps or felt pads to protect the floor!

We strongly recommend that you purchase such products to avoid scratches/pressure marks on the floors.

In case of damage to your floor, the supplier of this product cannot be hold responsible.



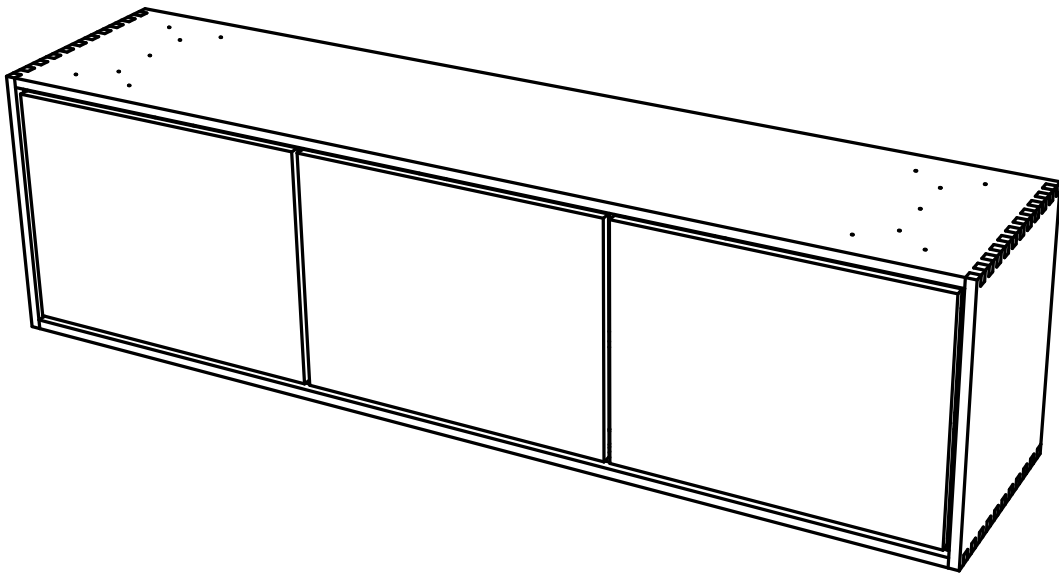


DK Samlevejledning

A-ben til skænk (vare nr.: ID5A)

GB Assembly manual

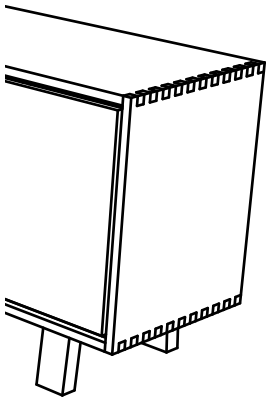
A-legs for sideboard (Item no.: ID5A)



① ^{DK} Start med at lægge skænken med undersiden opad, på et jævnt og rent underlag (et tæppe el. lignende).

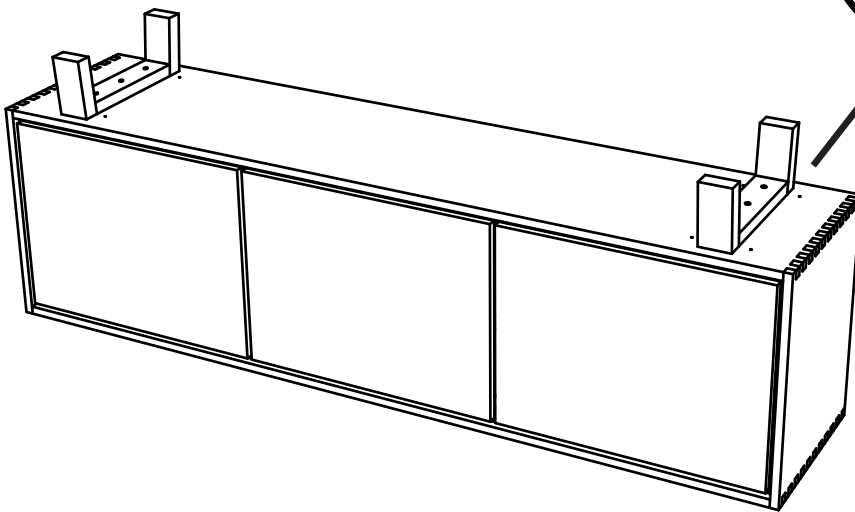
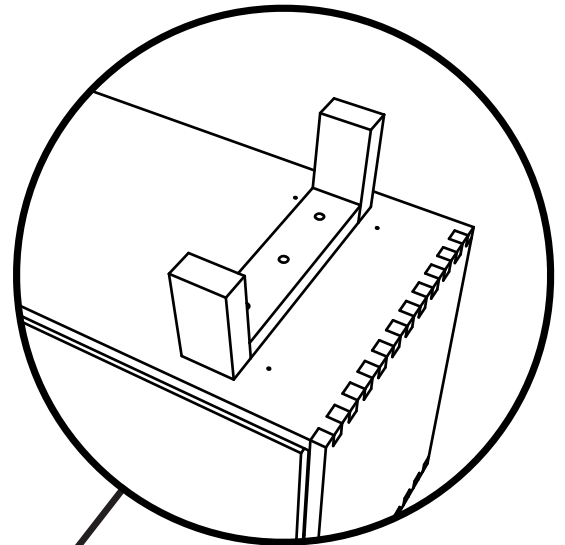
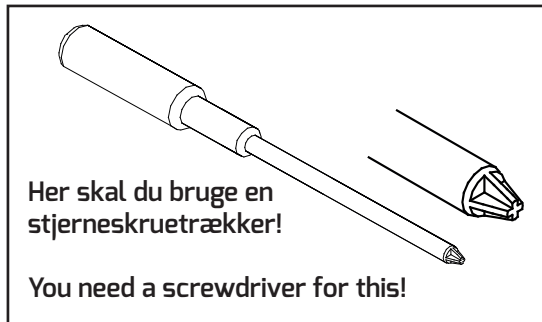
^{GB} Place the sideboard upside down on a smooth and clean surface (fx a blanket).





DK **Samlevejledning**
A-ben til skænk (vare nr.: ID5A)

GB **Assembly manual**
A-legs for sideboard (Item no.: ID5A)



② DK Montér benene ved forsigtigt at skrue de 6 selvskærende stjerneskruer (Ø5x40 mm) igennem hullerne i benet og ind i de forborede huller i bordpladen.

GB Attach the legs by gently screwing the 6 self-tapping screws (Ø5x40 mm) through the holes in the leg and into the holes in the tabletop.

③ DK Vær 2 om forsigtigt at vende skænken om.

GB Ask a friend to help you turn the sideboard.

