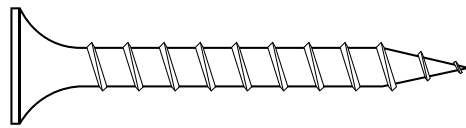
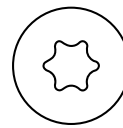
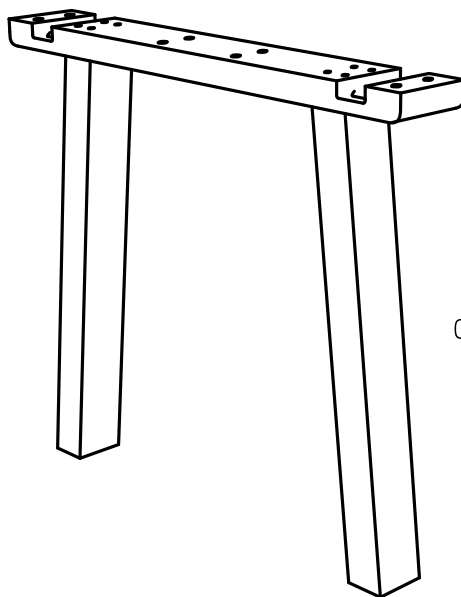


DK **Samlevejledning**  
*Vintage-ben (vare nr.: IDV)*

GB **Assembly manual**  
*Vintage-legs (Item no.: IDV)*

**16x**

Ø5x60 mm

**2x**

DK **Bemærk venligst at disse bordben ikke er forsynet med filt-puder el. lignende til beskyttelse af gulv!**

Vi anbefaler at du anskaffer sådanne filt-puder el. lignende, for at undgå at benene forårsager ridser eller trykmærker på gulvet.

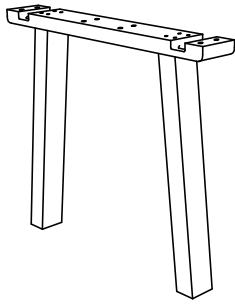
I tilfælde af at dit gulv måtte lide skade, kan leverandøren ikke holdes ansvarlig.

GB **Please notice that these legs has no foot caps or felt pads to protect the floor!**

We strongly recommend that you purchase such products to avoid scratches/pressure marks on the floors.

In case of damage to your floor, the supplier of this product cannot be hold responsible.





# DK Samlevejledning

2-planke bord m/Vintage-ben

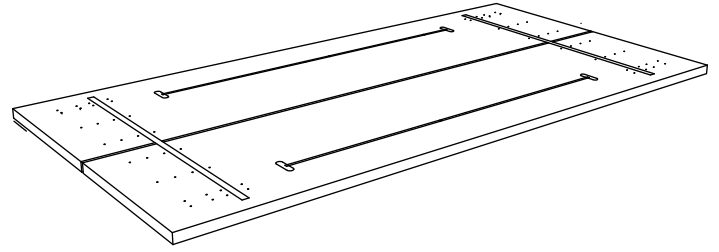
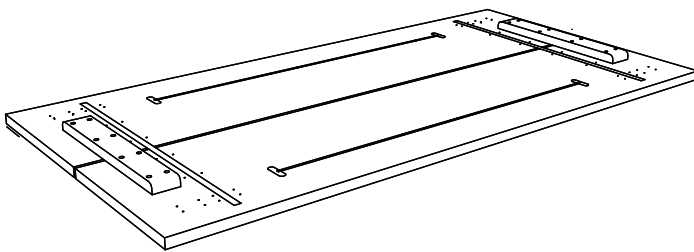
# ILVA

# GB Assembly manual

2-plank table w/Vintage-legs

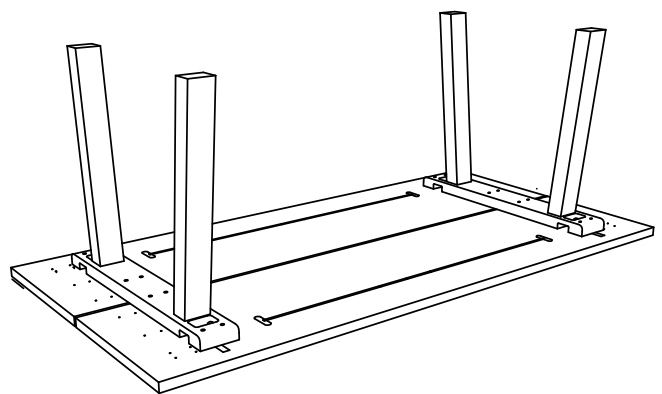
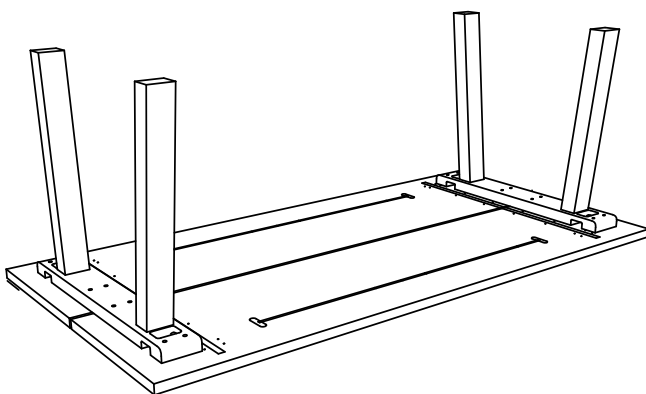
- ① DK Start med at lægge bordpladen med undersiden opad, på et jævnt og rent underlag (et tæppe el. lignende).

GB Place the tabletop upside down on a smooth and clean surface (fx a blanket).



- ② DK Herefter afmonterer du støttebjælken i træ, denne skal kun bruges under transport.

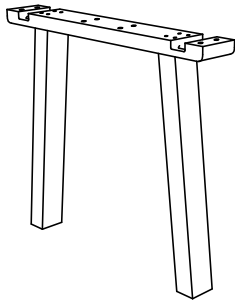
GB Remove the support bar in wood, this is only for transport.



- ③ DK Du kan nu vælge benposition 1 eller 2, alt efter hvor mange og hvor brede stole du ønsker at sætte om bordet.

GB Choose leg position 1 or 2, depending on how many and how wide chairs you want to fit along the table.





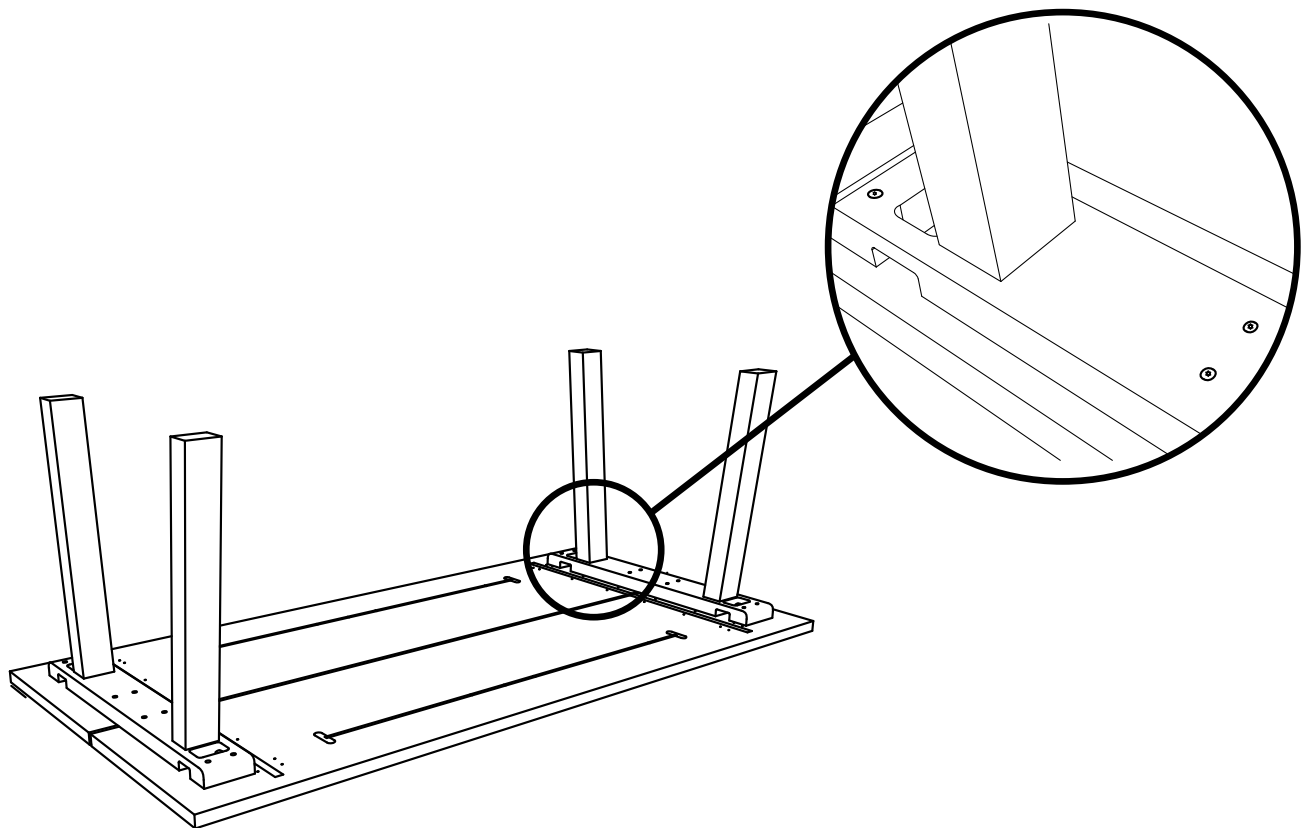
# DK Samlevejledning

2-planke bord m/Vintage-ben

# ILVA

# GB Assembly manual

2-plank table w/Vintage-legs



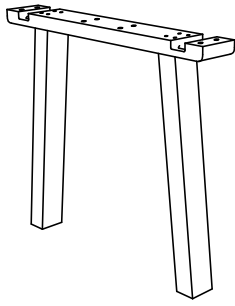
④ DK Montér benene ved forsigtigt at skrue de 16 selvskærende skruer (Ø5x60 mm) igennem hullerne i benet og ind i de forborede huller i bordpladen.

GB Attach the legs by gently screwing the 16 self-tapping screws (Ø5x60 mm) through the holes in the leg and into the holes in the tabletop.

⑤ DK Vær 2 om forsigtigt at vende bordet om. Vi anbefaler at du efterbehandler borpladen med et plejeprodukt inden brug!

GB Ask a friend to help you turn the table around. We recommend that you treat your new table with a wood care product before you start using it!





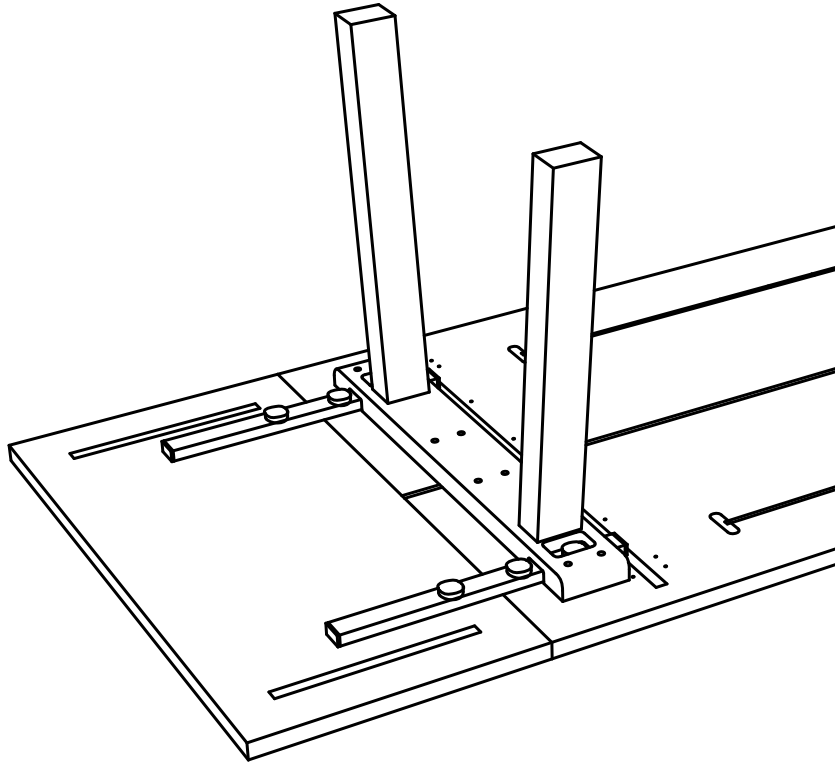
DK **Samlevejledning**

*2-planke bord m/Vintage-ben*

**ILVA**

GB **Assembly manual**

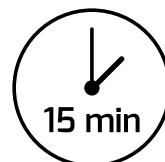
*2-plank table w/Vintage-legs*

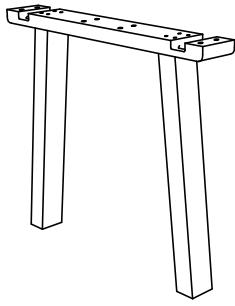


⑥

DK *Har du købt en tillægsplade til dit plankebord, monteres denne med fingerskruer der drejes ved håndkræft.*

GB *If you have bought a leaf for the table, you can attach this by turning the thumbscrews by hand.*

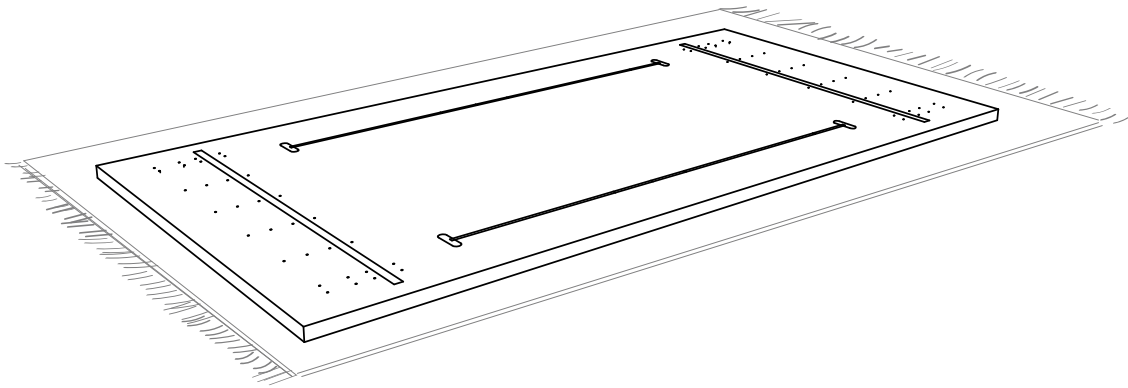




DK **Samlevejledning**  
1-planke bord m/Vintage-ben

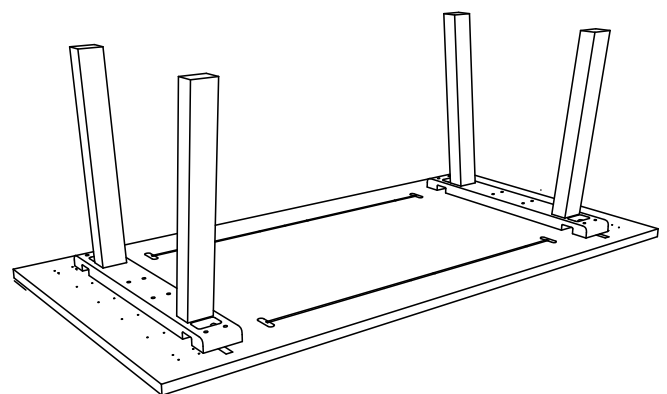
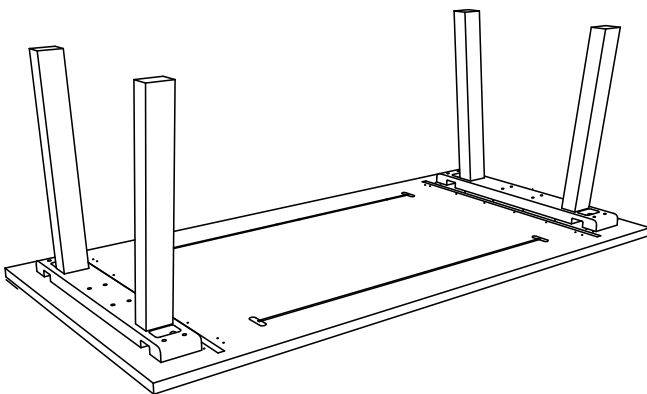
**ILVA**

GB **Assembly manual**  
1-plank table w/Vintage-legs



① DK Start med at lægge bordpladen med undersiden opad, på et jævnt og rent underlag (et tæppe el. lignende).

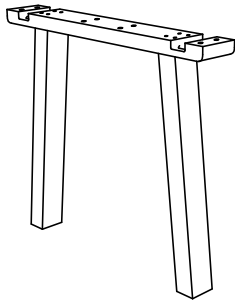
GB Place the tabletop upside down on a smooth and clean surface (fx a blanket).



② DK Du kan nu vælge benposition 1 eller 2, alt efter hvor mange og hvor brede stole du ønsker at sætte om bordet.

GB Choose leg position 1 or 2, depending on how many and how wide chairs you want to fit along the table.





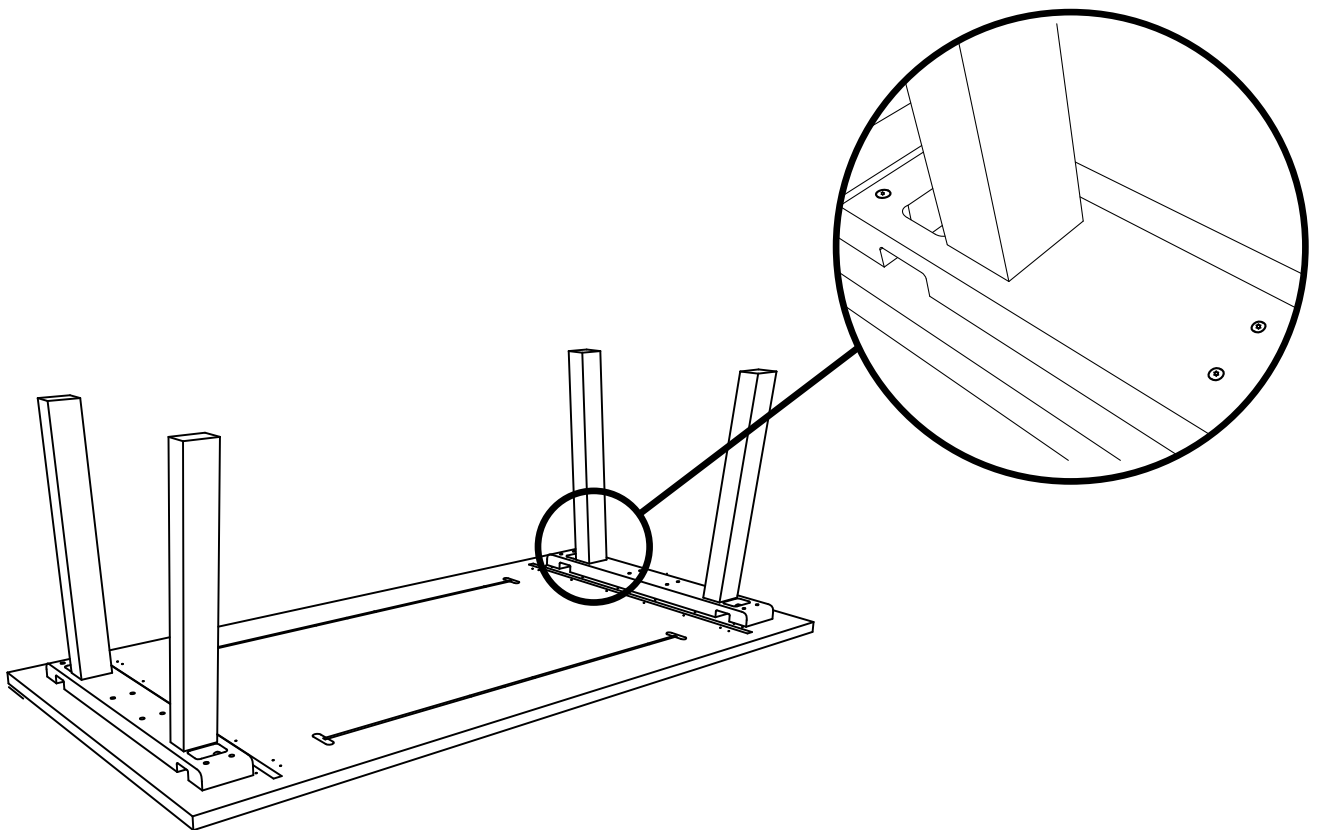
# DK Samlevejledning

1-planke bord m/Vintage-ben

# GB Assembly manual

1-plank table w/Vintage-legs

# ILVA



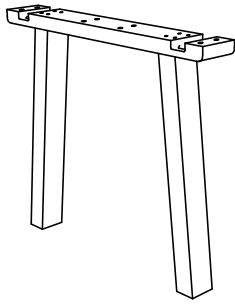
③ DK Montér benene ved forsigtigt at skrue de 16 selvskærende skruer (Ø5x60 mm) igennem hullerne i benet og ind i de forborede huller i bordpladen.

GB Attach the legs by gently screwing the 16 self-tapping screws (Ø5x60 mm) through the holes in the leg and into the holes in the tabletop.

④ DK Vær 2 om forsigtigt at vende bordet om. Vi anbefaler at du efterbehandler borpladen med et plejeprodukt inden brug!

GB Ask a friend to help you turn the table around. We recommend that you treat your new table with a wood care product before you start using it!

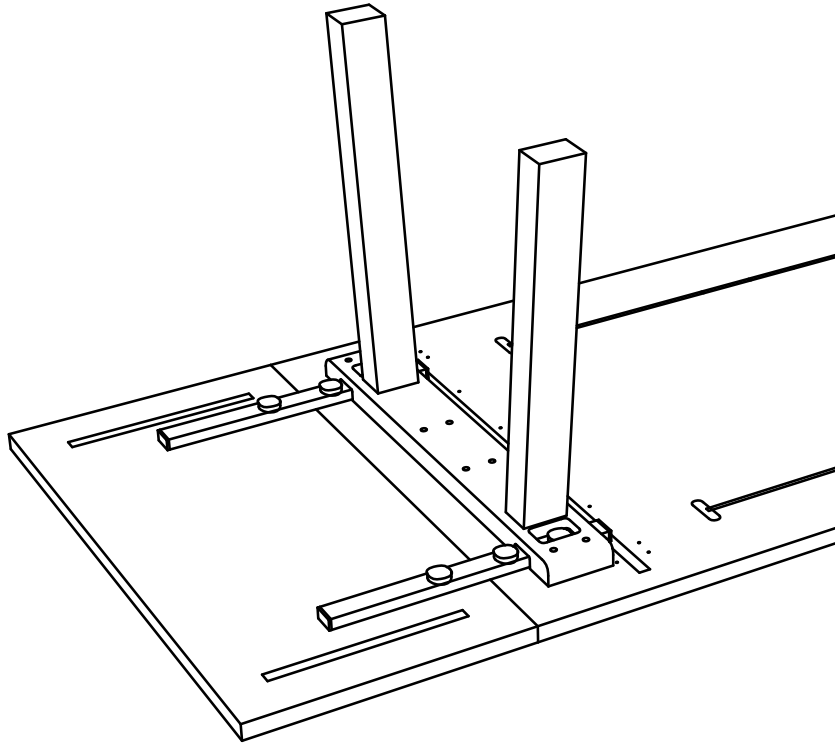




DK **Samlevejledning**  
*1-planke bord m/Vintage-ben*

**ILVA**

GB **Assembly manual**  
*1-plank table w/Vintage-legs*



⑤ DK *Har du købt en tillægsplade til dit plankebord, monteres denne med fingerskruer der drejes ved håndkræft.*

GB *If you have bought a leaf for the table, you can attach this by turning the thumbscrews by hand.*

